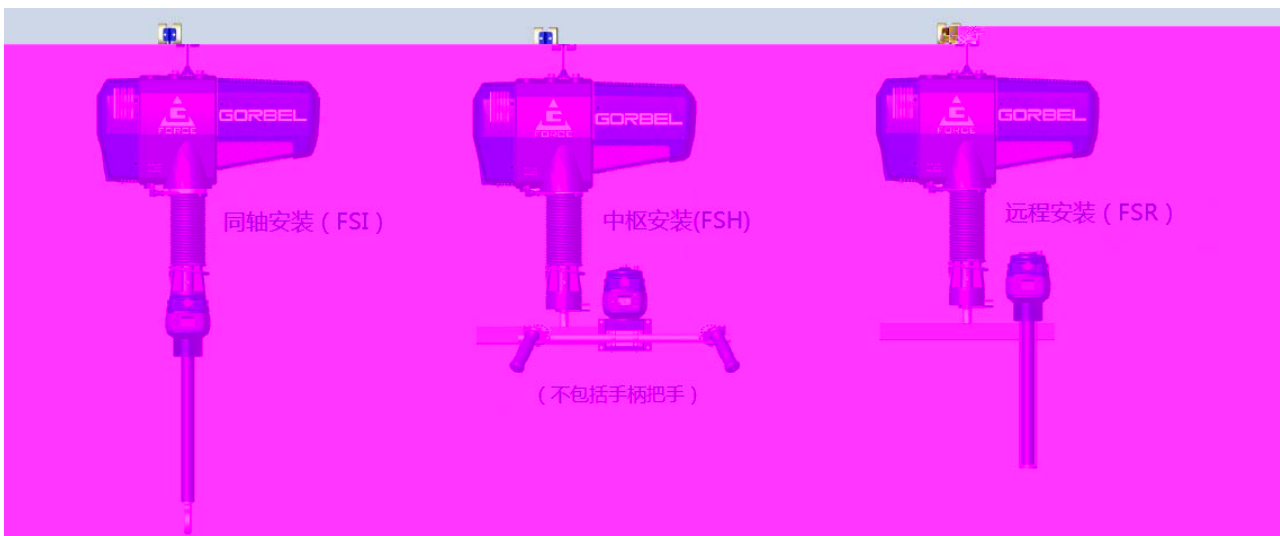


适用于 G-Force™, Easy Arm™及 G-Jib™

新的力传感手柄为高博 G-Force™产品线提供了多样化符合人体工程学的提升装置。与标准滑动手柄利用把手上下位移来实现提升与下降不同的是，新设计的力传感手柄并没有任何把手的上下位移运动，它创造了一种多样化的选择工具或加长的手柄，完美适用于更为广泛的应用中。



	同轴安装	中枢安装	远程安装
标准长度	24" (610mm)/36" (915mm)	----	24" (610mm)/36" (915mm)
可选项	可自定义手柄长度	1" 直径, 24" (610mm) 长度的圆钢管可供选择或者安装舒适手柄把手亦可选; 手柄安装板用于把手柄安装在工具支座 (其它厂家提供)。	可自定义手柄长度
最佳应用	在非常高或低的提取置放点需要双手轮流交替动作; 提取重物时避免麻烦的弯腰	通过宽范围手柄把手支架, 为自定义工具的解决方案提供了最大的灵活性。中枢手柄可以安装在工具支架的任何部位; 当操作者需要控制上/下位移的时候, 只需要调整把手的位置即可。	提供为工具支座 (其它厂家提供) 远程安装24"或36"力传感手柄的能力, 这有利于最大效能地抵达高空低位或高位提取重物

GORBEL 高博

www.gorbel.com.cn

中国天津经济技术开发区
第十三大街58号
邮编: 300457

电话: +86(22)5982-2288

传真: +86(22)5982-2286

Email: info@gorbel.com.cn

